

OPTINEN PALOVAROITIN | OPTISK RÖKDETEKTOR

KÄYTTÖOHJE | SÄKERHETSANVISNINGAR

7126600



1134
1134-CPR-182
EN 14604
KD-133A
Smoke alarm devices
7126600CPR001

Intended for Fire Safety and installed in buildings
Essential characteristic 1: Pass
Essential characteristic 2: Pass
Essential characteristic 3: Pass
Essential characteristic 4: Pass
Essential characteristic 5: Pass
Essential characteristic 6: Pass
Essential characteristic 7: Pass
Essential characteristic 8: Pass

FI

PALOVAROITTIMIEN KÄYTTÖOHJEET

1. TEKNISET TIEDOT

KD-133A
Käyttöjännite: tasajännite 9V
Sähkövirta: lepovirta $\leq 10\mu\text{A}$, hälytysvirta $\leq 20\text{mA}$
Hälytysäänen voimakkuus: $\geq 85\text{dB}/3\text{m}$
LED-merkkivalo: LED (punainen)
Alijännitehälytys: $\leq 7,3\text{V}$
Käyttölämpötila: $-10\text{ }^\circ\text{C} \dots +40\text{ }^\circ\text{C}$
Käyttökosteus: $\leq 95\%$ suhteellinen kosteus

2. MITAT (MM) (KUVA 1)

3. TESTAUS (KUVA 2)

Huomio: Jos paristo on asennettu väärin päin, hälytyn ei toimi tai voi tuhoutua. Jos hälytyn toimii normaalisti, punainen LED-merkkivalo välähtää noin joka 43. sekunti.

1. Kun haluat irrottaa asennusjalustan, niin käännä sitä vastapäivään.
2. Poista suojamateriaalit ja varmista, että paristo on kytketty oikein päin.
3. Aseta asennusjalustan kiinnittimet hälyttimen koloihin ja käännä palovarointia myötäpäivään, jotta se menee kiinni.
4. Paina testauspainiketta, jolloin PUNAINEN LED-MERKKIVALO välkky nopeasti ja samanaikaisesti hälytyn hälyttää, mikä tarkoittaa sitä, että hälytyn toimii normaalisti.

4. ASENNUS (KUVA 3 JA 4)

1. Asennus vain kattoon, vähintään 50 cm päähän nurkasta ja katonrajasta, tai korkeissa tiloissa 90 cm etäisyydelle katon harjasta (KUVA 3). Paikan pitää olla kuiva ja pölytön, eikä se saa olla lähellä ilmastointiventtiilin aukkoa tai uunia.
2. Ruuvaa asennusjalusta kiinni kattoon.
3. Käännä palovarointia myötäpäivään, jotta se kiinnittyy tiukasti asennusjalustaan (KUVA 4).

5. ALIJÄNNITEHÄLYTYS

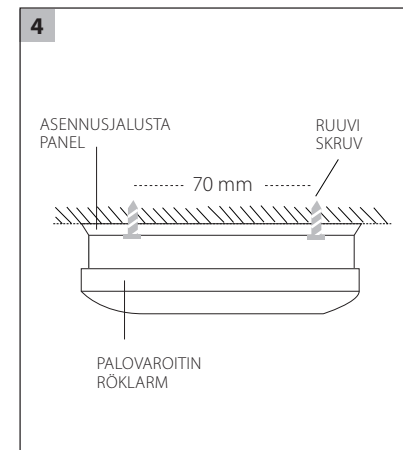
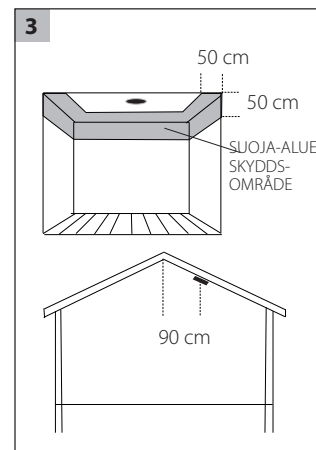
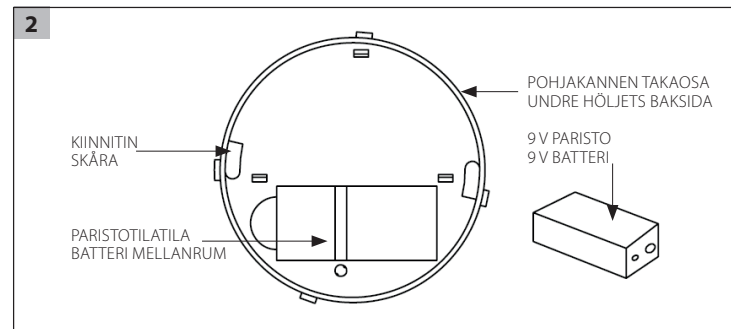
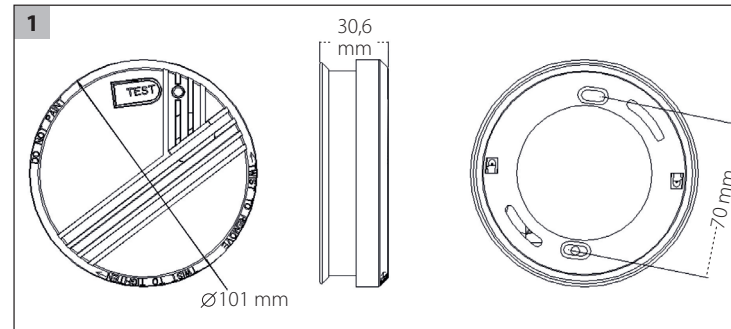
Kun paristo on loppumassa, palovaroin antaa hälytysäänen, mikä tarkoittaa sitä, että paristo on vaihdettava uuteen.

6. HUOMIOITAVAA

1. Testaa palovaroin viikoittain.
2. Jos palovaroin ei toimi kunnolla, tarkista aluksi paristo. Jos paristo on kunnossa, älä avaa hälytintä itse vaan ota yhteyttä ammattilaiseen.

7. LAATUTAKUU

1. Valmistaja myöntää tälle tuotteelle kahden vuoden takuun.
2. Laatutakuu ei korvaa tuotteelle itse aiheutettuja vahinkoja tai tuotteen väärästä käytöstä johtuvia vahinkoja.



SE

INSTRUKTIONER FÖR RÖKDETEKTORER

1. TEKNISKA UPPGIFTER

KD-133A
Driftspänning: DC9V
Strömförbrukning: i viloläge: $\leq 10\mu\text{A}$, vid larm: $\leq 20\text{mA}$
Larmstyrka: $\geq 85\text{dB}/3\text{m}$
LED-indikator: lysdiod (Röd)
Lågspänningslarm: $\leq 7,3\text{V}$
Brukstemperatur: $-10\text{ }^\circ\text{C} \dots +40\text{ }^\circ\text{C}$
Luftfuktighet: $\leq 95\%$ RH

2. DIMENSION (MM) (BILD 1)

3. TEST (BILD 2)

Observera: Ifall batteriet monteras på fel sätt kommer detektorn inte att fungera och kan gå sönder. Ifall detektorn fungerar felfritt blinkar den röda lysdioden en gång var 43 sekund.

1. Roterä rökklarmet motsols för att avlägsna det.
2. Ta bort isoleringsmaterialet och försäkra dig om att batteriet anslutits på rätt sätt.
3. Stick in klämmorna i skårorna i detektorn och vrid rökklarmet medsols för att fästa det.
4. Tryck ned testknappen, den röda lysdioden blinkar snabbt och då detektorns larm samtidigt går betyder det att detektorn fungerar som den ska.

4. INSTALLERING (BILD 3 OCH 4)

1. Endast för takmontering, på minst 50 cm avstånd från hörn och takkanter, eller i höga utrymmen 90 cm från taknock (BILD 3). Platsen bör vara torr och dammfri och får inte ligga nära ett luftintag eller ugnen.
2. Skruva fast monteringsplattan i taket.
3. Vrid brandvarnaren medsols så att den fäster ordentligt i monteringsplattan (BILD 4).

5. LÅGSPÄNNINGSLARM

När batteriet når en låg energinivå signalerar detektorn för att indikera att batteriet måste bytas.

6. OBSERVERA

1. Testa rökdetektor varje vecka.
2. Ifall produkten inte fungerar som den ska, var god och kontrollera batteriet först. Ifall det inte är något fel på batteriet, var vänlig och ta inte produkten i delar på egen hand utan kontakta en yrkesman för det.

7. KVALITETSGARANTI

1. Produkten har två års garanti av tillverkaren.
2. Skador som förorsakats av människor eller felaktig användning av produkten täcks inte av företagets kvalitetsgaranti.

AIRAM

Airam Electric Oy Ab, Sementtitehtaankatu 6, FI-04260 Kerava, www.airam.fi

OPTILINE SUITSUANDUR | OPTICAL SMOKE ALARM

KASUTUSJUHEND | OPERATING INSTRUCTIONS

7126600



1134
1134-CPR-182
EN 14604
KD-133A
Smoke alarm devices
7126600CPR001

Intended for Fire Safety and installed in buildings
Essential characteristic 1: Pass
Essential characteristic 2: Pass
Essential characteristic 3: Pass
Essential characteristic 4: Pass
Essential characteristic 5: Pass
Essential characteristic 6: Pass
Essential characteristic 7: Pass
Essential characteristic 8: Pass

EE

SUITSUANDURI KASUTUSJUHEND

1. TEHNILISED ANDMED

KD-133A
Talitluspinge: alalispinge 9V
Voolutugevus: Voolutugevus jõuderežiimis: ≤ 10 mA
Voolutugevus häirerežiimis: ≤ 20 mA
Häiresignaali helitugevus detsibellides: ≥ 85 dB / 3m
Märgutuli: punane valgusdiod (LED)
Madalpingehäire: $\leq 7,3$ V
Töötemperatuur: -10 °C ... $+40$ °C
Töökeskkonna niiskus: $\leq 95\%$ suhteline niiskus

2. MÕÖTMED (MM) (PILT 1)

3. KATSETAMINE (PILT 2)

Märkus: Kui paigaldate patarei vale pidi, ei tööta suitsuandur ja võib minna rikki. Kui andur töötab normaalselt, vilgub punane märgutuli kord umbes iga 43 sekundi järel.

1. Paigalduspaneeli eemaldamiseks pöörake seda vastupäeva.
2. Eemaldage isolatsioonimaterjal ja veenduge, et patarei on ühendatud õigesti.
3. Seadke paigalduspaneeli klambrid suitsuanduris olevasse soonde ja pöörake suitsuandurit kinnitamiseks päripäeva.
4. Vajutage katsetamisnuppu. Kui punane märgutuli vilgub kiiresti ja kõlab helisignaali, töötab andur normaalselt.

4. PAIGALDAMINE (PILT 3 JA 4)

1. Paigaldus ainult lakke, vähemalt 50 cm kaugusele nurgast ja lae servast või kõrgetes ruumides 90 cm kaugusele katuseviilust (PILT 3). Koht peab olema kuiv ja tolmuvaba ning see ei tohi olla ventilatsioonitava aha lähedal.
2. Kinnitage paigalduspaneel kruvidega lakke.
3. Suitsuanduri tugevaks paigalduspaneeli külge kinnitamiseks pöörake suitsuandurit päripäeva (PILT 4).

5. MADALPINGEHÄIRE

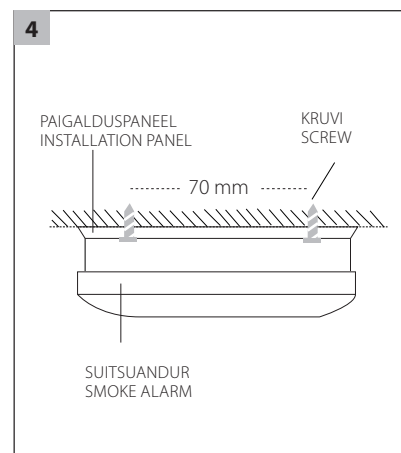
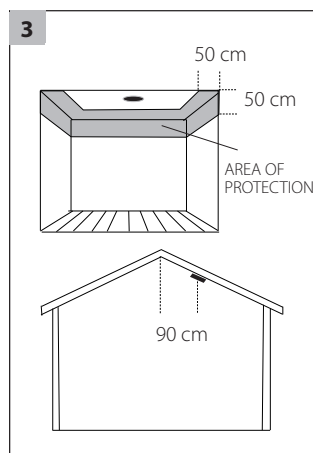
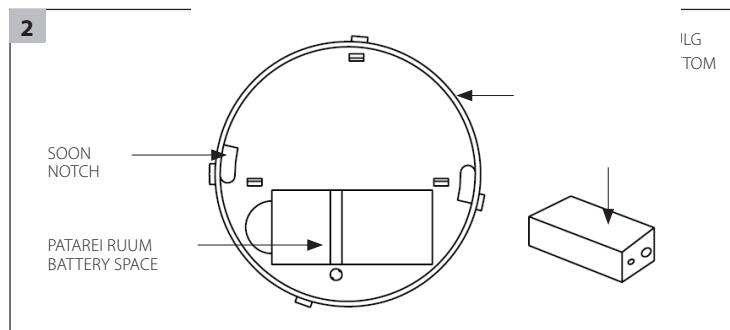
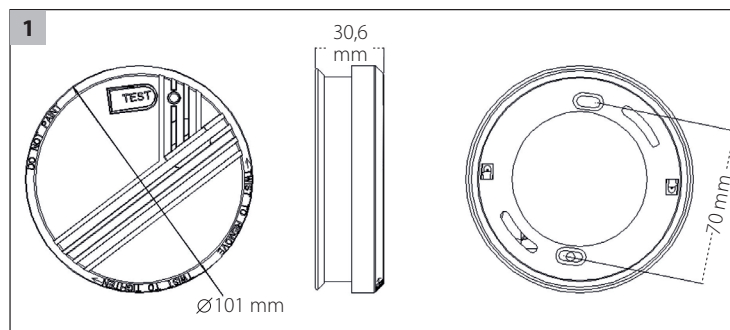
Kui patarei hakkab tühjaks saama, annab suitsuandur helisignaali, mis juhib tähelepanu patarei vahetamise vajadusele.

6. MÄRKUS

1. Kontrollige suitsuandurit kord nädalas.
2. Kui suitsuandur ei tööta nõuetekohaselt, kontrollige esmalt patareid. Kui patarei on korras, ärge avage suitsuandurit ise, vaid pöörduge vastava ala spetsialisti poole.

7. GARANTII

1. Tootja annab sellele tootele kaheaastase garantii.
2. Kui kasutaja on suitsuandurit ise kahjustanud või valesti kasutanud, kaotab tootja antav garantii kehtivuse.



EN

THE INSTRUCTION OF SMOKE ALARM DEVICES

1. TECHNICAL PARAMETER

KD-133A
Working voltage: DC9V
Current: Quiescent Current: ≤ 10 uA, Alarming Current: ≤ 20 mA
Alarming decibel: ≥ 85 dB/3m
LED indicator: LED (Red)
Low voltage alarming: ≤ 7.3 V
Working temperature: -10 °C ... $+40$ °C
Working humidity: $\leq 95\%$ RH

2. DIMENSION (MM) (FIGURE 1)

3. TEST (FIGURE 2)

Note: If the battery installed in wrong way, the detector will not work and maybe destroyed. If the detector operates smoothly, the Red LED will flash once in about 43S.

1. Contrarotate the installation panel in order to remove it.
2. Remove the insulated material and make sure the battery is connected in correct way.
3. Adjust the clips of the installation panel to the notches of the detector and turn the smoke detector clockwise in order to fasten it.
4. Depress the test button, the RED LED flashes quickly and in the mean while the detector sounds, it means that the detector works well.

4. INSTALLATION (FIGURE 3 AND 4)

1. Installation only in a ceiling, at least 50 cm from the corner and edge of the ceiling, or in high rooms 90 cm from the ridge of the roof (FIGURE 3). The place should be dry and dust-free, and not near an air-conditioning vent or an oven.
2. Screw the mounting base to the ceiling.
3. Turn the fire alarm clockwise, so that it fits tightly onto the mounting base (FIGURE 4).

5. LOW VOLTAGE ALARM

When the battery reached a low energy level, the detector will sound to indicate that the battery must be replaced.

6. NOTICE

1. Test the smoke alarm weekly.
2. If the product does not work properly, please check the battery firstly; If the battery is ok, please do not open the product by yourself, please contact the professional.

7. QUALITY GUARANTEE

1. This product is guaranteed for two years by the manufacturer.
2. Any man-made damage or improper operation of the product are not offered quality guarantee by the company.

AIRAM

Airam Electric Oy Ab, Sementitehtaankatu 6, FI-04260 Kerava, www.airam.fi